

Gerätetyp: # 43, Art.-Nr. RA43100004308

Verkaufsdatum:

Stempel und Unterschrift des Händlers:

Anschrift des Absenders :

Name: _____

Straße: _____

PLZ / Ort: _____

Tel. / Fax: _____

Festgestellte Mängel:

WA 07/04

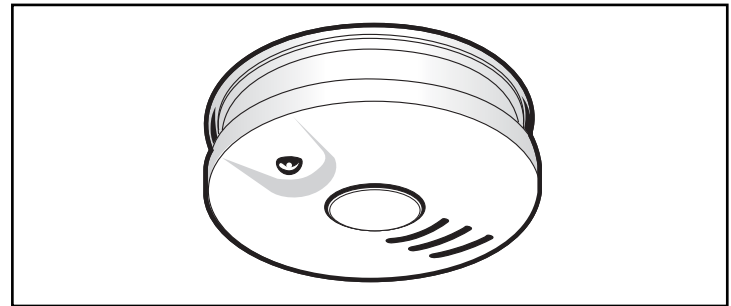


MONTAGE

D

FlammEx Fotoelektronischer Rauchmelder

Type: 43 Art.-Nr. RA43100004308



Dieser Rauchmelder ist konzipiert um auf kostengünstige Weise eine Frühwarnung bei der Entstehung eines Brandes zu geben. Alarm wird ausgelöst sobald Rauch in das Innere des Gerätes eindringt oder die Umgebungstemperatur ca. 60° C übersteigt. Flammen werden vom Gerät nicht wahrgenommen. Durch die Raucherkenntung werden Sie frühzeitig gewarnt, oft schon bevor Flammen überhaupt entstehen.

Einsatzbereiche: Wohnungen, Wohnhäuser, Wohnwagen, Boote.

Alarmsignal: Akustisches Signal mit 85 dB/3m

Weitere Informationen zum Verhalten im Brandfall erhalten Sie auf Anfrage von Ihrer Feuerwehr. Viele Wehren und Brandversicherungen halten entsprechende Merkblätter bereit und weisen darin auch auf die Notwendigkeit von Rauchmeldern hin.

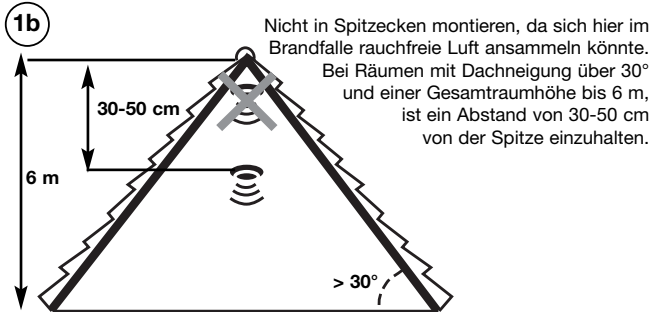
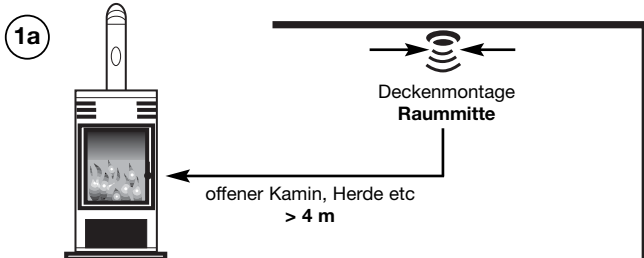
1. Montageorte

Für eine umfassende Abdeckung von Haushalten sollten Rauchmelder in allen Räumen, Korridoren, Lagerbereichen, Keller- und Speicherräumen installiert werden. Minimale Abdeckung ist ein Rauchmelder auf jeder Etage und einer in jedem Schlafbereich. In Häusern mit mehreren Wohneinheiten sollte jede Familie ihre eigenen Rauchmelder installieren.

Nicht in Badezimmern oder Garagen montieren, in Küchen nur, falls ein Mindestabstand von 4 Metern von Herden und ähnlichen Emissionsquellen möglich ist.

Nicht in stark zuggefährdeter Umgebung z. B. in der Nähe von Entlüftungsschächten installieren, die Luftbewegung könnte u. U. verhindern, daß der Rauch den Melder erreicht. Befestigung am besten mittig an der Decke.

Nicht in sehr staubigen Bereichen bzw. in Bereichen mit sehr hoher Luftfeuchtigkeit montieren.



1c



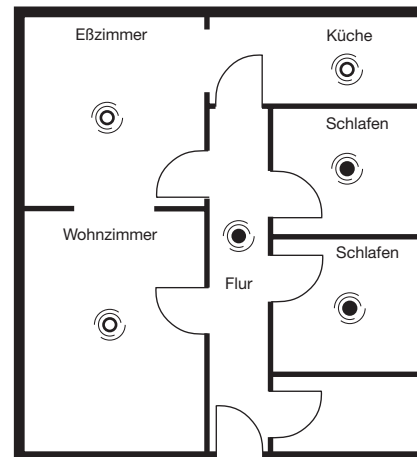
Nicht hinter und auf Zimmerbalken montieren, wenn diese dicker als 20 cm sind

1d



Mindestens 50 cm von Leuchtstofflampen entfernt montieren

1e



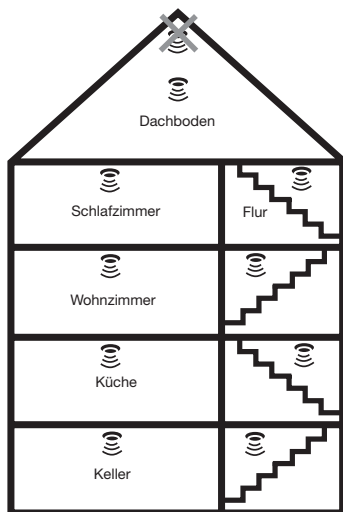
Montageorte des Rauchmelders für Etagenwohnungen mit einem Schlafbereich

● Rauchmelder für minimale Sicherheit

⊙ Rauchmelder für mehr Sicherheit

Nicht in Spitzecken montieren, siehe Abbildung 1b

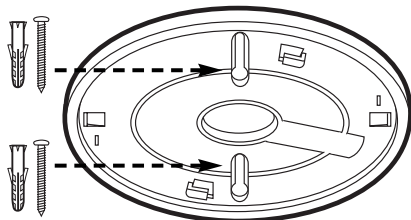
1f



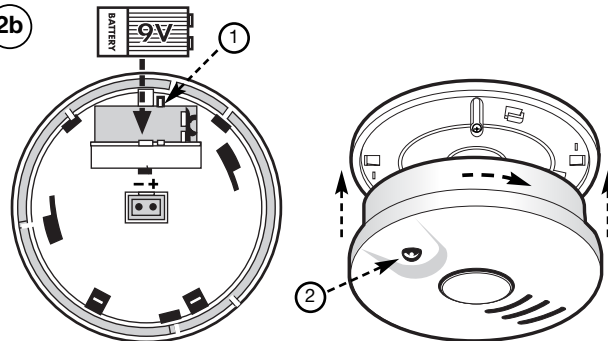
Montageorte des Rauchmelders für mehrstöckige Haushalte

2. Montage

2a

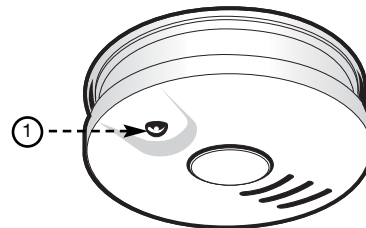


2b



Dieser Rauchmelder wird mit einer Deckellasse (1) geliefert, die verhindert, daß er ohne eingelegte Batterie montiert werden kann. Ist die Batterie eingebaut, blinkt die LED (2) ca. alle 45 sec. kurz auf.

3. Test

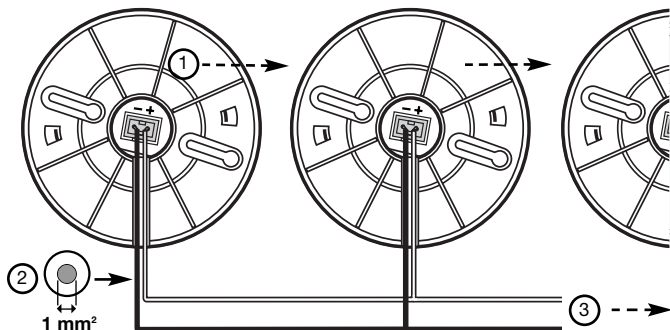


Drücken Sie auf die LED Prüftaste (1), bis der Alarm ertönt. Das kann bis zu 20 sec. dauern. Der Alarm sollte laut und pulsierend sein, was anzeigt, daß das Gerät korrekt arbeitet.

Der Test sollte 1x monatlich durchgeführt werden, den Melder mindestens einmal im Jahr mit dem Staubsauger absaugen.

Das Gerät führt alle 45 sec. einen Batterieselbsttest durch, Sie erkennen dies am kurzen Aufblinken der LED. Sinkt die Batteriespannung unter den Mindestwert, gibt der Melder einmal pro Minute einen Piepton, bis zu ca. 30 Tagen, der Sie an den Batteriewechsel erinnert.

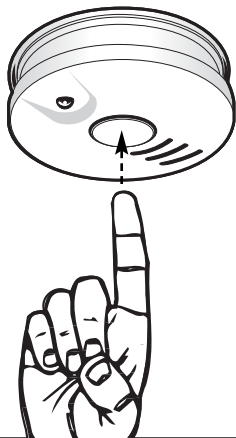
4. Interconnection-Funktion



Mit der Interconnection-Funktion können maximal 30 Rauchmelder ① zusammen geschaltet werden. Bei der maximalen Anzahl von Geräten sollte ein Leitungsdurchmesser ② von 1 mm² verwendet werden. Die Leitungslänge ③ soll 450 m nicht überschreiten.

Achten Sie bei der Vernetzung auf den richtigen Anschluß (- +).

5. Stummschaltungs-Funktion



Der Rauchmelder ist mit einer Stummschalt-Funktion ausgestattet die Ihnen die Möglichkeit gibt die Rauchererkennung vorübergehend (für ca. 10 Min.) außer Funktion zu setzen. Der Hitzesensor bleibt während dieser Zeit aktiv und gewährleistet so zusätzliche Sicherheit. Durch Druck auf die mittig angeordnete, runde Taste, die z. B. auch mittels eines Besenstiels betätigt werden kann, wird die Erfassung vorübergehend deaktiviert. Ein Piepton einmal pro Minute weist Sie während dieser Zeit auf die Deaktivierung hin. Nach Ablauf der Deaktivierung kehrt der Melder automatisch wieder in die ursprüngliche Funktion zurück. Dadurch ist der Melder in besonderer Weise geeignet auch in Räumen und Arbeitsumgebungen (z. B. Küchen, Werkstätten, etc.) eingesetzt zu werden wo durch Koch- oder Arbeitsvorgänge vorübergehend Rauch entstehen könnte, die sonst zu einem unerwünschten Alarm führen würden.

Besondere Hinweise:

- Setzen Sie die Batterie polrichtig in das Gerät
- Rauchmelder ersetzen keine Versicherungen
- Bei Tiefschlaf bzw. unter Alkohol oder Drogeneinfluss ist der Alarm unter Umständen nicht wahrnehmbar
- In Räumen über 80 m² bzw. in Fluren länger als 10 m empfiehlt sich der Einsatz von mehreren Meldern
- Verbrauchte Batterien gehören nicht in den Hausmüll! Bitte entsorgen Sie die Batterie über den Handel, der sie einem Recycling-Verfahren zuführt

Technische Daten:

Batteriebetrieb	9 V Block (inclusive)
Empfohlene Batterien	GP Super Alkaline, # 1604 A Eveready Alkaline, # 522 Duracell, # MN 1604
Geprüft nach	prEN ISO 12239, ERG/GS, VDS, CE
Maße	Ø ca. 11 cm, Höhe ca 4 cm
Hitzesensor	Alarmauslösung bei ca. 60° C
Temperaturbereich	0° - + 50° C
Luftfeuchtigkeit	10% - 95%
Signallautstärke	ca. 85 dB/3m

Garantie

Der Rauchmelder ist nach geltenden Vorschriften geprüft und mit größter Sorgfalt hergestellt.

Die Garantie beträgt 5 Jahre ab Kauf des Gerätes durch den Endverbraucher. Die Garantie kann nur gewährt werden, wenn das unveränderte Gerät mit Kassenbonn, Garantiekarte (mit Kaufdatum und Händlerstempel), ausreichend frankiert und verpackt über den Fachhändler eingesandt wird. Fügen Sie bitte dem reklamierten Gerät eine kurze schriftliche Fehlerbeschreibung bei.

Bei berechtigten Garantieanspruch wird der Hersteller nach seiner Wahl in angemessener Zeit das Gerät ausbessern oder austauschen. Sollte der Garantieanspruch nicht gerechtfertigt sein (z. B. nach Ablauf der Garantiezeit, Mängel außerhalb des Garantieanspruches), so wird der Hersteller versuchen, das Gerät kostengünstig zu reparieren.

Die Garantiehaftung bezieht sich nicht auf natürliche Abnutzung, Veränderung durch Umwelteinflüsse oder Transportschäden sowie nicht auf Schäden, die infolge Nichtbeachtung der Montageanleitung, der Wartungsanweisung und nicht ordnungsgemäßer Installation entstanden. Mitgelieferte Batterien sind von der Garantie ausgeschlossen. Der Hersteller haftet nicht für indirekte-, Folge- und Vermögensschäden.

**5 Jahre
Garantie**